

# 无线烟雾探测器使用说明书

## 功能特点

工作电压：9V碱性电池或碳性电池

静态电流：≤10uA

工作电流：≤40mA

烟雾灵敏度：二级

发射频率：315MHZ/433MHZ

发射距离：空旷距离≥120米

工作温度：-10℃~50℃

环境温度：10%-90%

报警声响：>75dB

电池寿命：至少1年

编码规则：1527/2262

参考标准：4715-2005

## 产品使用

1. 振荡电阻选择：J1跳针为设置振荡电阻1.5M/3.3M/4.7M，可分别选择相应的跳针选择振荡电阻。

2. 编码选择：设置探测器与主机之间的地址编码和防区编码，A0-A7为地址码，此编码与报警主机相对应；D0-D3为数据编码，用于设置报警防区。

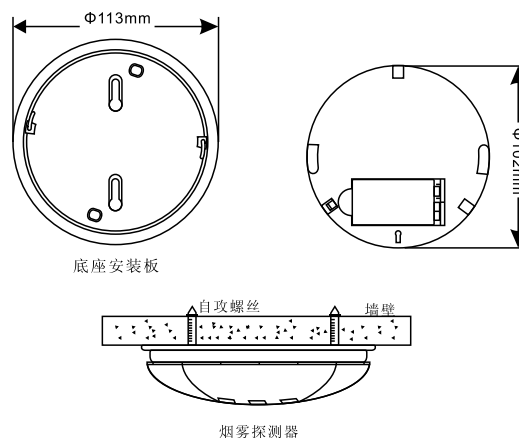
## 安装说明

1. 选择安装区域，安装支架可在吸顶或墙壁上打两个孔位，将塑料膨胀管塞入孔中，安装板的背面紧贴墙面，再将螺丝塞入安装板螺丝孔，扭紧螺丝安装支架直到牢固为止。探测器是一种密闭型装置并不允许打开，请把电池装入本机的电池架内。

把探测器的背面靠到安装的位置口，顺时针转动。轻轻按下测试按钮一下，探测器是否正常工作。

2. 探测器在安装好之后处于工作状态，LED灯大约每45秒闪烁一次。当燃烧微粒被探测到时，探测器会发出报警声，直到空气清新为止。按测试按钮触发报警信号，探测器报警，在报警的同时LED灯快速闪烁，并对外发射无线信号。也可以用烟雾方法来进行测试探测器（每星期至少测试一次以保证探测器的可靠性）。

3. 探测器上电后处于工作状态，在工作状态LED灯每45秒闪烁一次，当探测到烟雾时，探测器会发出报警声，直到烟雾散去为止。长按测试器按钮，烟雾报警器会发出报警信号，同时LED灯快速闪烁，并对外发射无线信号。将烟雾吹入探测器中，探测器同样会发出报警信号。



## 安装注意事项

- 1、不可安装接近门口、窗户、风扇旁等地方，因为此地方一般空气流通较快，会影响报警器的灵敏。
- 2、不可安装于高潮湿度的地点，如浴室、顶楼或温度高于 50℃ 或低于零下 10℃。

## 注意

- 不可安装于高温、高风速的地方，否则会影响灵敏度。
- 为保持传感器工作效率良好，每隔6个月需清洁传感器，先把电池取掉，再用软毛刷轻扫灰尘便可，再把电池装上。
- 非正常气温也许会导致误报，只需令空间空气流通，报警声停止。灰尘亦会令报警器灵敏度减退，请根据以上清洁方法以作改善。