

PA-92R 使用说明书

(低功耗/室内用)

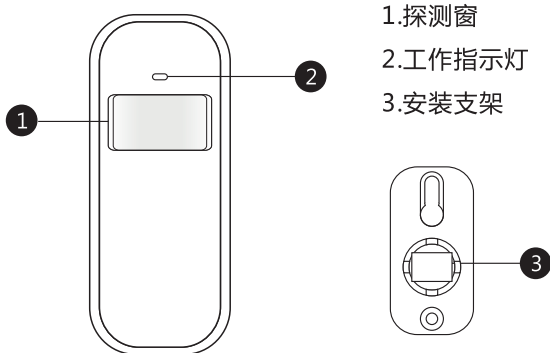
产品简介

PA-92R 被动红外探测器采用数字模糊逻辑红外控制处理技术和智能分析算法，有效分辨干扰信号和人体移动信号，防止误报。具有自动温度补偿和气流技术，适应环境变换。具有环保省电、安全可靠及安装方便等特点。特有低压反馈功能，配合GSM报警主机使用，用户可收到探测器欠压提醒短信。产品适合家庭住宅区、楼盘别墅、厂房、商场、仓库、写字楼等场所的安全防范。

功能参数

- 1.采用CMOS低功耗微处理器
- 2.超低功耗，电池使用寿命更长
- 3.内置百万编码
- 4.无线传送数据信号
- 5.低电压报警功能
- 6.全方位自动温度补偿
- 7.智能逻辑分析防止误报
- 8.抗白光
- 9.抗高频干扰

外观



工作指示灯

LED连续闪烁：探测器处于自检状态。

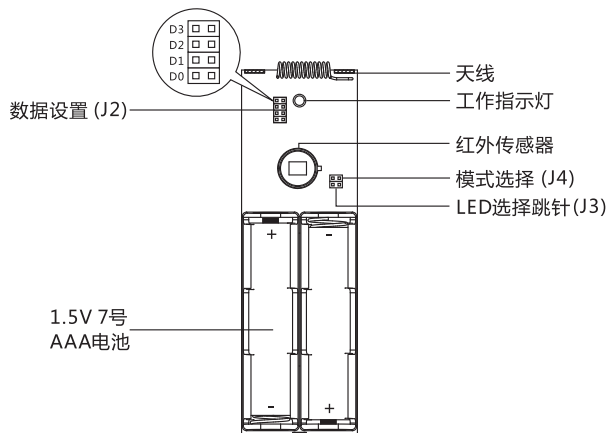
LED闪烁一次：探测器报警。

LED闪烁两次：探测器自检结束，进入工作模式^①。

LED闪烁三次：欠压提示，请尽快更换电池，如红外探测器和GSM报警主机配合使用，用户可收到探测器欠压提醒短信。

① 工作模式分为测试模式和休眠模式两种，通过跳针J4设置。

电路板结构



红外传感器：用于探测人体辐射的红外信号，请勿用手触摸其表面，并保持表面清洁。

数据设置(J2)：根据用户使用主机设置相应的数据位（插上有效）。

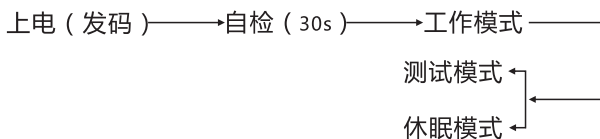
LED选择(J3)：为增强探测器的隐蔽性，可设置LED无效（插上有效）。

模式选择(J4)：工作模式分为两种：一种是J4不插为测试模式，另一种J4插上为休眠模式。（详见工作说明）

产品的使用

拉掉电池绝缘带，探测器发射2s无线信号后，即进入自检，时间约为30s，随后探测器进入工作模式；在工作模式下，根据J4的设置进行相应的探测方式选择。

工作说明



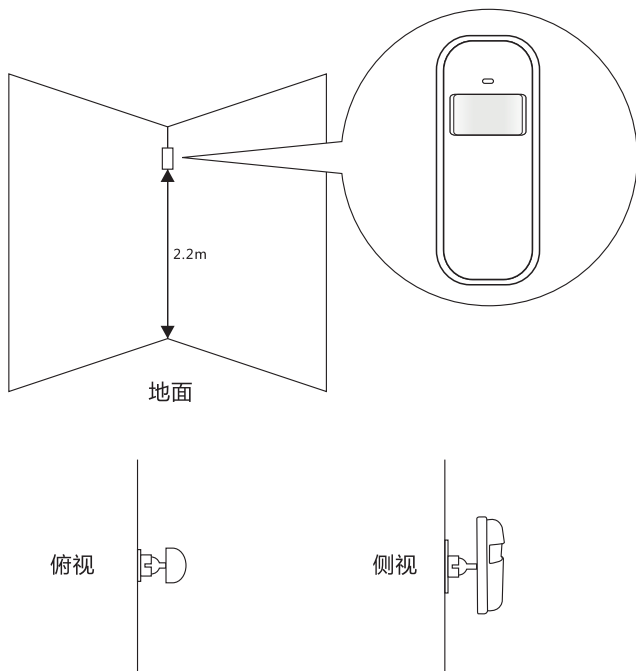
测试模式：在测试模式下，探测器每2.5秒探测一次，当检测到人体信号时立即发出无线报警信号，可有效避免漏报。在此状态下用户亦可连续测试探测器的探测角度以及探测距离，以此判断探测器安装的位置及高度是否合理。

休眠模式：在休眠模式下，探测器在3分钟内连续探测到4次报警，进入休眠状态，以节省电能。等待无信号触发3分钟后自动返回至工作模式。

对码操作：将主机进入对码状态，探测器装入电池立即发送无线信号给主机。也可在自检结束后挥手使探测器报警发送无线信号给主机。

产品的安装

安装的位置应避免靠近窗户、空调、日光灯、取暖器、冰箱、烤箱、火炉、阳光等温度发生快速变化的地方及空气流速较高的地方，如果同一探测范围内安装两个探测器，应调整位置避免探测器相互干扰，产生误报。



把探测器固定在安装支架上，通过调整安装高度或调节支架来改变探测角度与距离。建议安装高度离地面2.2米。

红外探测器对人的横向移动敏感度较高，而对纵向移动的敏感度稍低，所以安装时最好将探测器的朝向与人的行走方向垂直。

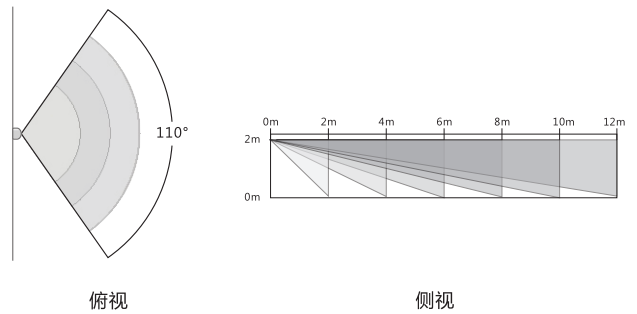
产品测试(步行测试)

A、安装完成，上电自检30s后，探测进入测试模式，在探测范围内以行走的方式（从左到右或从右到左）观察LED指示灯，确保探测器正常工作。

B、探测器探测到人体移动时，LED闪烁一次。

C、调整探测器的安装高度和角度已达到最佳探测范围。

探测范围



技术规格

工作电压	3V AAA*2碱性电池
报警电流	≤25mA
静态电流	≤15uA
发射频率	315Mhz/433Mhz (ASK) 868Mhz (FSK) (可选)
发射功率	≤10dB
发射距离	≥80m (空旷距离)
探测范围	8m~12m (25℃)
使用温度	-10℃~55℃
安装方式	壁挂
安装高度	1.8~2.2m (以探测器中心为准)
探测角度	110°
外观尺寸	105*40*26mm

简单故障处理

故障现象	处理方法
LED不亮	检查电池是否安装好
	检查电池是否有电
	检查跳线帽J3是否插上
LED周期性闪烁3次	电池低压，更换电池
无线距离变近	电池电量不足
探测无反应	跳线帽J4是否设为休眠模式