

独立式一氧化碳探测器 说明书

(一) 特性:

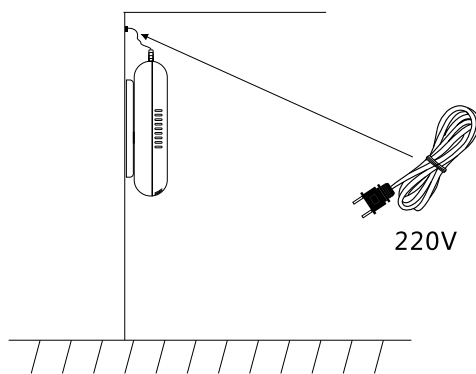
电化学一氧化碳探测器专用于对CO气体的探测。CO气体是一种无色、无味、无刺激性、无法用五官感觉的有毒气体。多产生于氧气不足的壁炉、木材、煤炭、电暖器、热水器燃烧环境。所以,为了保障家居生活安全,建议在厨房、浴室、起居室,长时间空气不流通的卧室、车库等场所安装一氧化碳报警探测器。该产品采用直流9V电池或者220V供电。探测器报警时发出≥75dB报警声响,同时红色报警灯闪烁。正常工作时,绿色指示灯约30秒闪烁一次。探测器具有低压电压报警功能及按键测试功能。按下面板上的测试按键1秒钟发出报警声同时红色指示灯闪烁。探测器采用低功耗技术,理论电池一年更换一次。传感器故障检测功能:黄色LED闪烁、蜂鸣同时显示——(故障消除可以自动恢复)。

(二) 技术参数:

电源: AC 220V或9V电池	静态电流: < 75mA(AC 220V)/< 50uA(DC 9V)
报警电流: < 80mA(AC 220V)/< 50mA(DC 9V)	工作温度: -10℃~50℃
工作湿度: 10%~90%	蜂鸣器声响: ≥75dB(1m处)
电池寿命: 至少1年	绿灯: 正常监控(间隔30S)
红灯: 报警	黄灯: 故障
报警方式: 声光报警	安装方式: 挂壁
低电压报警: ≤6.8V(绿灯闪烁、蜂鸣同时瞬间显示LO)	
300PPM	3分钟内报警
100PPM	10-40分钟报警
50PPM	60-90分钟报警
30PPM	120分钟报警

(三) 挂壁安装:

选择一个合适的安装区域,依照安装支架的孔位在墙壁上方两个孔位,在两个孔位钻两个孔。在两个孔中塞入两颗塑料膨胀管,然后将安装板的背面紧贴墙面,塞入并紧固安装螺钉直至安装支架彻底牢固为止。本探测器是一种密闭型装置并不允许私自拆开,若使用9V电池供电请把电池正确装入本机的电池卡槽内,注意正负极。把探测器的背面靠到安装的位置口下拉,并确认安装到位即可。



(四) 工作、自检及注意事项:

工作: 本探测器在安装好之后需等待100秒倒计时进入工作状态,绿灯大约每30秒闪烁一次。当探测到超出设置范围外的一氧化碳气体时,本探测器会发出清脆响亮的报警声、红色信号灯闪,同时液晶屏显示当前气体浓度,直至空气干净为止,方可恢复到正常监控状态。

自检: 正常工作状态下按下测试按钮1S,探测器将发出清脆响亮的脉动报警声、红/绿/黄灯亮同时屏幕显示最后一次报警的最大值。(建议每周做一次测试以保证探测器的正常工作)。

安装维护及注意事项:

- 1、太接近门口,窗户,风扇等地方均会影响探测器的灵敏,因为这些地方空气流通较快。
- 2、不可安装于高潮湿的地点,如浴室喷嘴旁边,顶楼或温度高

于50℃或低于零下10℃。

3、简易保养:

每隔6个月需清洁报警器一次以保持工作效率良好,先把电池取掉,再用软毛刷轻扫灰尘便可,然后再把电池装上。

(五) 日常问题处理:

序号	问题描述	处理方案
1	电池欠压(≤6.8V):产品间隔30S鸣叫一次,同时液晶屏显示LO	更换新的9V电池(6F22)
2	供电不良:装上电池后,产品无反应	检查电池是否正负极装反(和外壳上的正负极比对)、电池电量是否充足、电池与弹片是否接触良好
3	传感器漂移:在洁净的空气中液晶屏有数字显示,如:30ppm/50ppm并在相应的时间后报警	需要返厂重新标定或更换传感器
4	传感器故障:产品一直黄灯闪烁同时蜂鸣	取下电池等待3分钟后,重新上电产品可以恢复正常则可以继续使用;若仍然出现上述现象,则需返厂维修
5	自检不良:产品使用过程中,进行自检时按下按键没有反应	检查供电是否正常(观察液晶显示是否有0PPM存在,或观察绿色指示灯是否每隔30秒闪烁一次),若电池供电不良则需查看供电问题,若供电正常则需要返厂维修
6	气体干扰误报:在未发生气体泄漏时产品报警	检查房间内是否存在带有刺激性的物品,如油漆、颜料、酒精等物品或者有人抽了过量的香烟;(氢气,乙烯,一氧化氮,酒精,硫化氢,二氧化硫等过量后均可引起误报)